

Baie d'extérieur RADIOCOM

**LA PROTECTION IP 55
SUR LES SITES DES
ÉQUIPEMENTS DE TRANSMISSIONS**

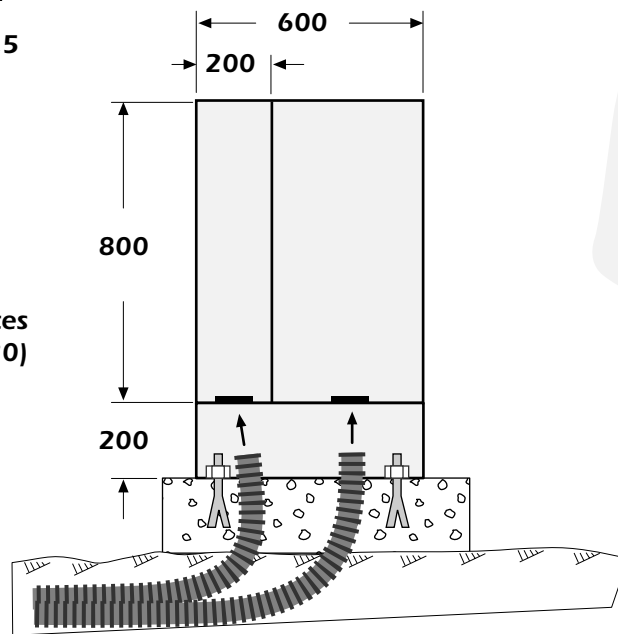
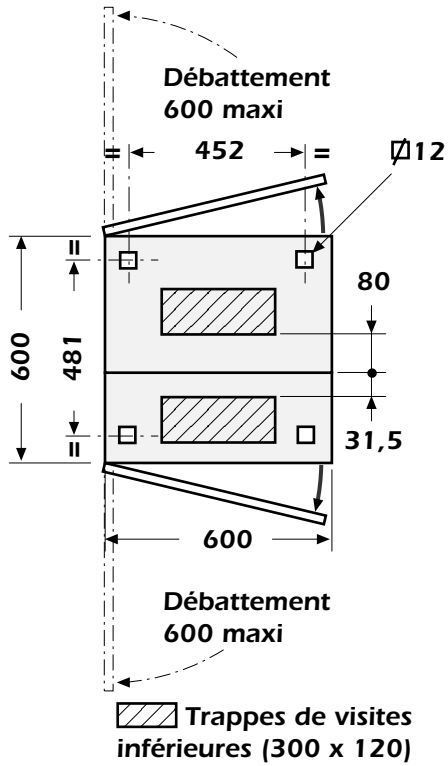
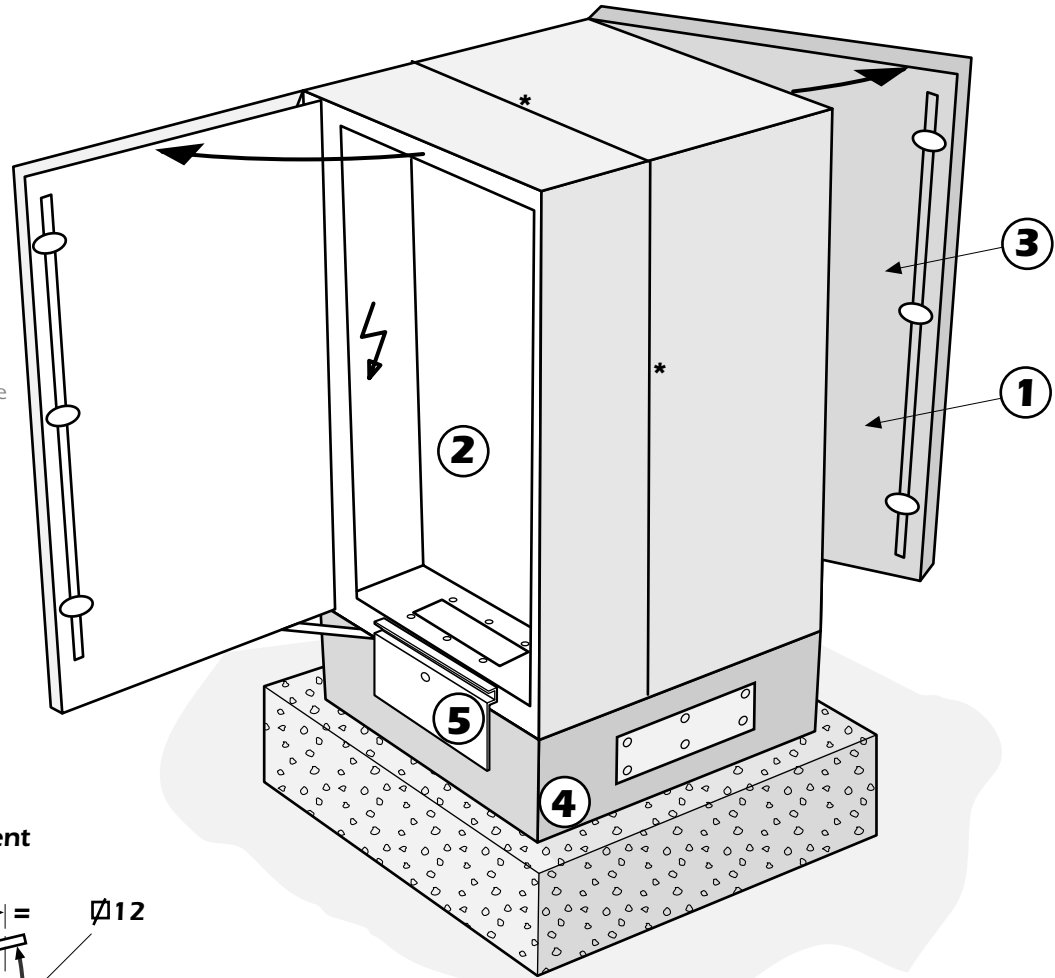


Semrac

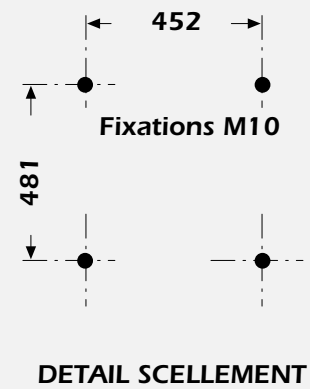
HABILLAGES 19" POUR L'ELECTRONIQUE

Version Dalle

- ① - Raccordement courants faibles
- ② - Raccordement et distribution 230 V
- ③ - Transmission
- ④ - Socle (avec trappes de visites latérales)
- ⑤ - Trappe d'accès avant



DETAIL DES ARRIVÉES
DES CÂBLES EN SOUTERRAIN



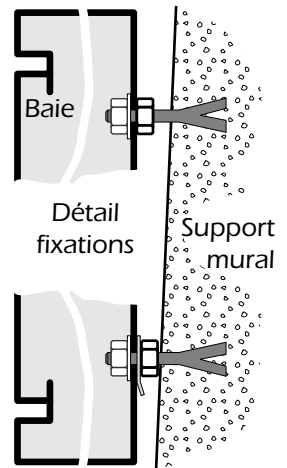
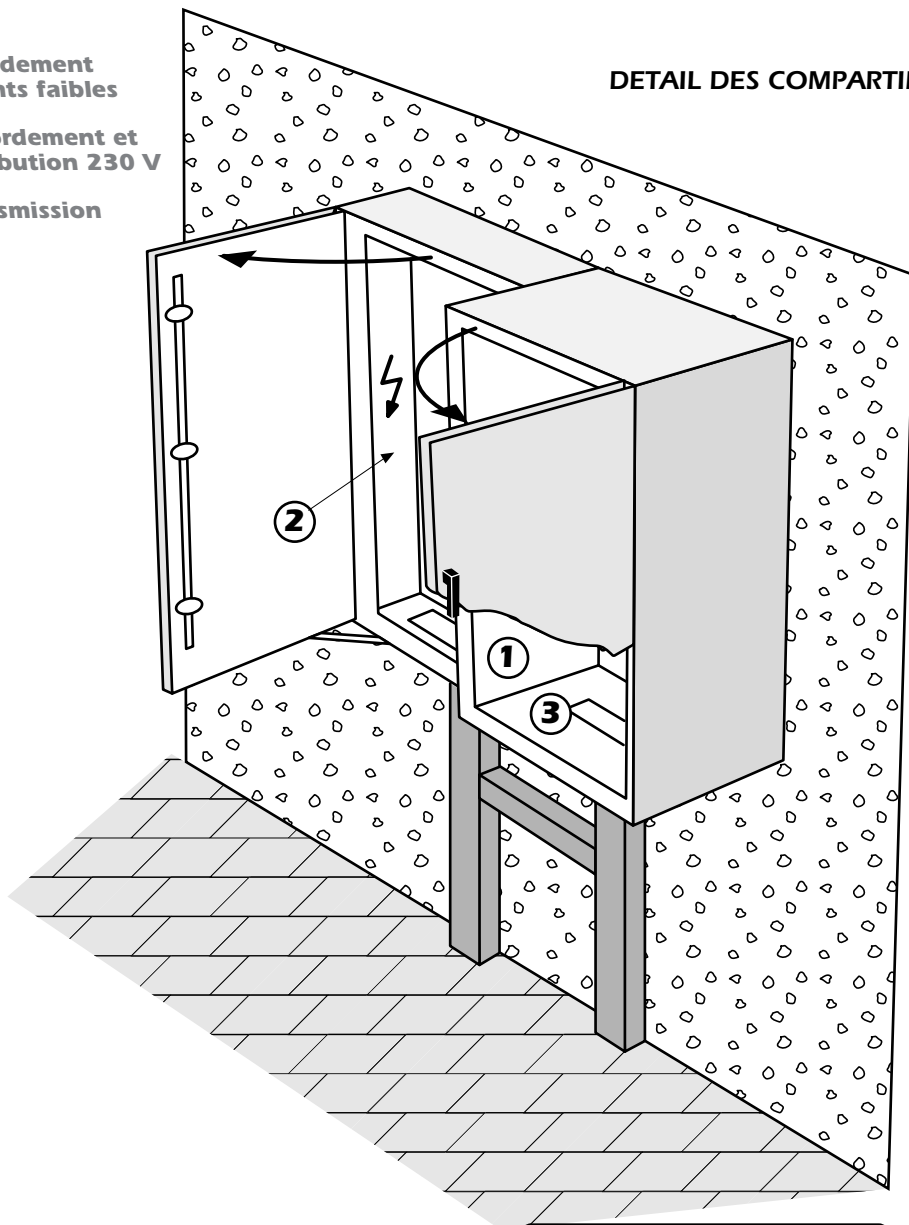
COTES EN MILLIMÈTRES

Poids Total : 88Kg

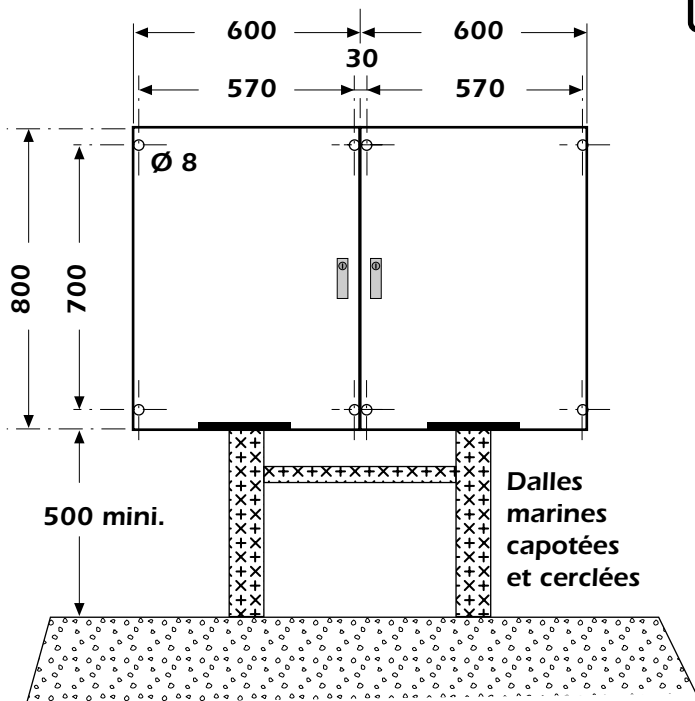
- ① - Raccordement courants faibles
- ② - Raccordement et distribution 230 V
- ③ - Transmission

DETAIL DES COMPARTIMENTS

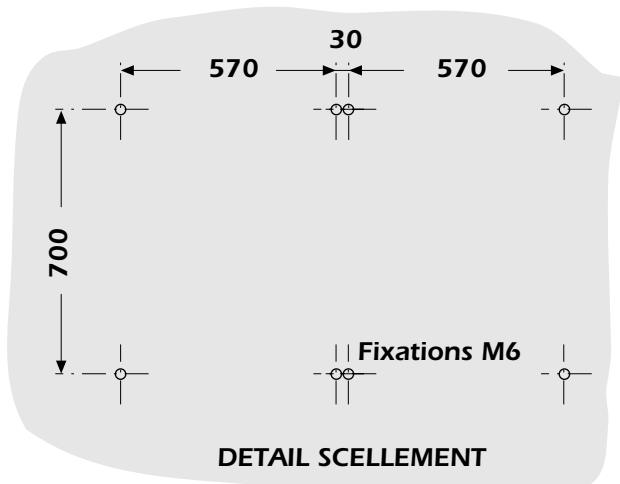
Version murale



Poids Total : 74Kg



DETAIL FIXATION MURALE



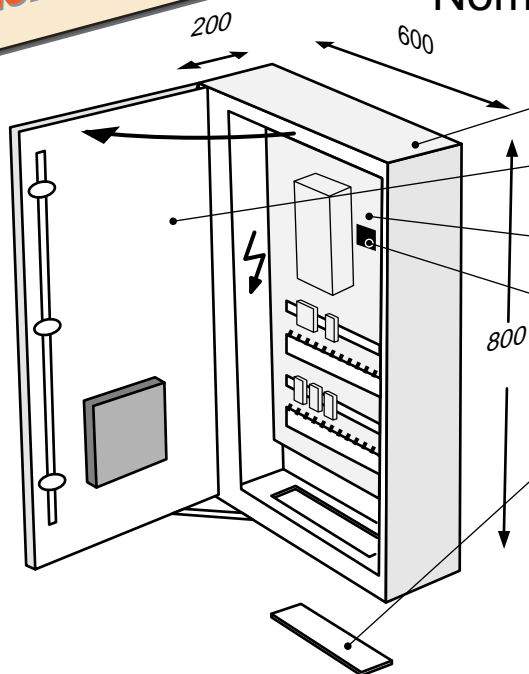
DETAIL SCELLEMENT

COTES EN MILLIMÈTRES

BAIE D'EXTERIEUR - RADIOCOM

Nomenclature

Nomenclature compartiment énergie



Caisson Acier monobloc 15/10 passivation chromatique
Référence : 7286994093 - RAL 7035 gris

Porte Equipée 20/10 passivation chromatique
Référence : 7286414093 - RAL 7035 gris
dégondable et réversible

Platine de fond prédécoupée inox 15/10
Référence : 7286103724

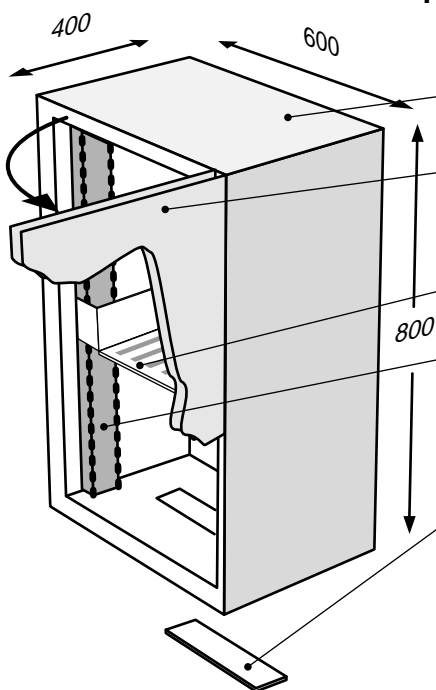
Etiquette d'identification

Trappe de visites équipée inox 15/10
Référence : 7286353724
1 presse-étoupe PG16
4 presse-étoupe PG21
2 presse-étoupe PG36

Lot de Visserie ■ Référence : 7286913724

Poids : 28Kg

Nomenclature compartiment transmission



Caisson Acier monobloc 15/10 passivation chromatique
Référence : 7286984093 - RAL 7035 gris

Porte Equipée 20/10 passivation chromatique
Référence : 7286414093 - RAL 7035 gris
dégondable et réversible

Plateau modem 19" perforé inox 15/10
Référence : 7286213724

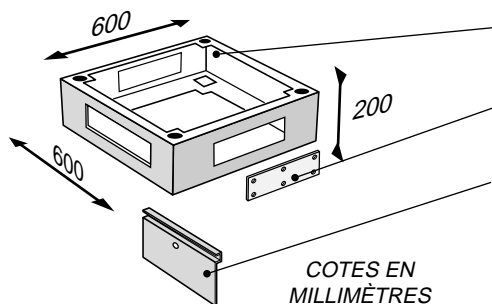
Jeu de montants 19" inox 15/10
Référence : 329726

Trappe de visites équipée inox 15/10
Référence : 7286063724
2 presse-étoupe PG16
4 presse-étoupe PG21

Lot de Visserie ■ Référence : 7286923724

Poids : 46Kg

Nomenclature socle



Socle monobloc Acier 15/10 passivation chromatique
Référence : 7286064093 - RAL 7035 gris

Trappe de visites Acier 15/10 passivation chromatique
Référence : 7286114093 - RAL 7035 gris

Trappe d'accès av. Acier 15/10 passivation chromatique
Référence : 7286124093 - RAL 7035 gris

Lot de Visserie ■ Référence : 7286953724

Poids : 15Kg

COTES EN
MILLIMÈTRES

Usine & Bureaux

Zone Industrielle
27500 PONT-AUDEMER
Tél. : 02 32 56 79 80
Fax : 02 32 56 79 81

www.semrac.fr

semrac

HABILLAGES 19" POUR L'ELECTRONIQUE